

Geschikt voor:



TV



Mediabox



Modem



Radio

HANDLEIDING VERSTERKER FRA-752X

De FRA-752X versterker heeft vier uitgangen met verschillende versterkingen. Dit houdt in dat de uitgangen geschikt zijn voor verschillende kabellengten van 0 tot 20 meter.

Wanneer er meerdere radio en tv aansluitingen gemaakt worden in een binnenhuisnetwerk kan er signaalverlies optreden. Hierdoor kan bijvoorbeeld het televisiebeeld verstoord worden. De oplossing hiervoor is vaak het plaatsen van een versterker. De versterker versterkt het signaal waardoor het signaalverlies gecompenseerd wordt.

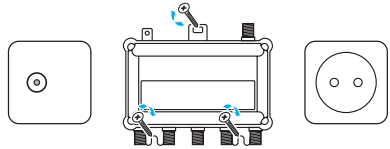
Belangrijk

- Voer onderstaande instructies niet uit ten tijde van onweer!
- Lees de gebruiksaanwijzing voor installatie goed door. Bewaar deze gebruiksaanwijzing voor eventuele latere aanpassingen.
- Raadpleeg bij twijfel een vakman.
- Voer de installatie uit in overeenstemming met alle lokaal en nationaal geldende (elektrotechnische) voorschriften.

Stap 1.

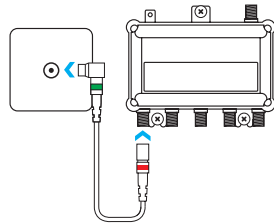
Begin de installatie door de versterker te monteren met bijgeleverde schroeven.

Zorg ervoor dat de versterker in de buurt van de hoofdaansluiting en een stopcontact wordt geplaatst i.v.m. de kabellengtes.



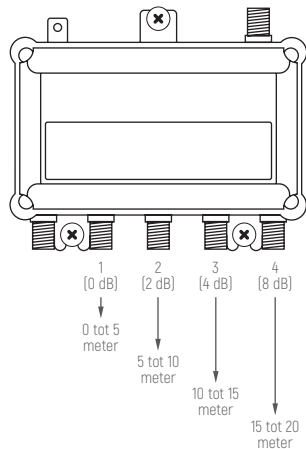
Stap 2.

Sluit vervolgens een aansluitkabel aan op de ééngatsdoos (hoofdaansluiting) en de ingang van de versterker.

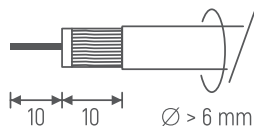


Stap 3.

Bepaal de benodigde lengten voor de coaxkabels en knip deze op maat.



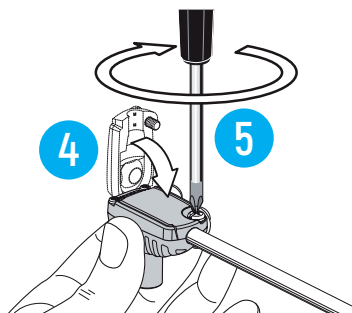
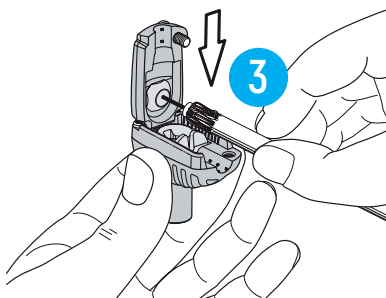
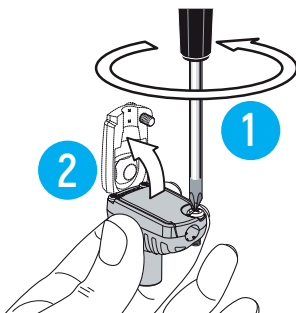
Als uw kabel al voorzien is van een F-Connector, dan kan u deze stap overslaan.



Als uw kabels nog niet zijn voorzien van connectoren, gebruik dan de Technetix Coax Sterkkers Schroef.

Stap 4.

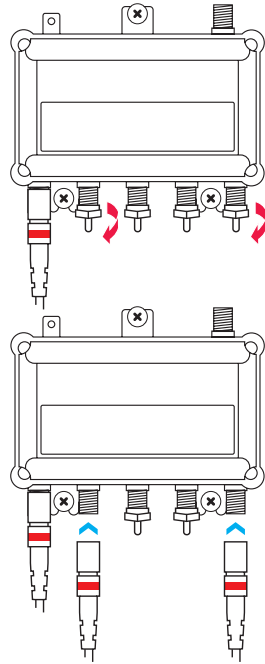
1. Schroef de F-Connector open
2. Open het kapje
3. Leg de aangesneden kabel in de connector
4. Druk het kapje dicht
5. Schroef het kapje goed dicht



Stap 5.

Verwijder de metalen dopjes (afsluitweerstand) van de uitgangen die aangesloten gaan worden. Sluit vervolgens de kabels aan op de uitgangen. Sluit als laatste de plug van de voedingsadapter aan.

Let op: de voedingsadapter nog niet in het stopcontact steken!



Stap 6.

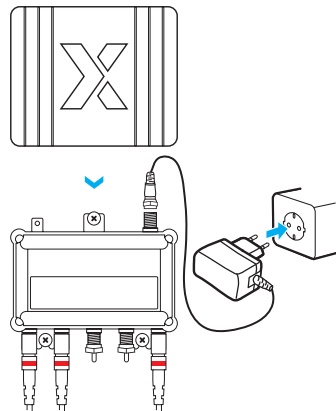
Leg de kabels naar de gewenste aansluitpunten in de woning en monteer op deze punten een wandcontactdoos aan de kabel.

Stap 7.

Plaats de kunststof kap op de versterker. Dit is een klik- systeem, er hoeft dus niet geschroefd te worden. Als laatste kan de voedingsadapter in het stopcontact geplaatst worden. Het groene indicatielampje geeft aan dat de versterker werkt.

Op alle aansluitdozen kunnen nu de radio- en tv- toestellen aangesloten worden.

Daarmee is de installatie afgerond.



technetix

Kazemat 5,
3905 NR Veenendaal
0318 585 959
geschikt@technetix.com
technetix.com/geschikt

Artikel nummer:
11201411

Type nummer:
FRA-752X-S



Vijf jaar
garantie



Eenvoudig te
installeren



Gepatenteerde
CPD Safe™
technologie



Ready



Voorkomt
instraling



Super scherp
beeld



Storingsvrije
aansluiting



Gepatenteerde
Modem Safe™
technologie