

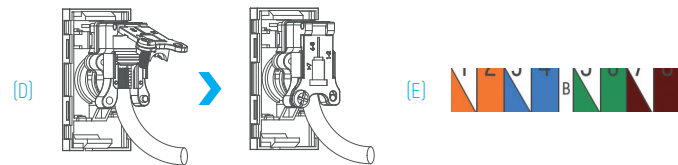
### Stap 5-A [D]

Trek de 10-15 cm coaxkabel door het rechter gat van het frame. De kabel moet aangesneden worden zoals uitgelegd in Bijlage "A". Zodra de kabel is aangesneden plaats je de kabel in de coax module zoals afgebeeld. Zorg dat de kern van de coaxkabel goed in het kleine gatje aan de binnenkant van de module zit en schroef het klepje dicht.

### Stap 5-B [E]

Trek 10-15 cm Ethernetkabel door het linker gat van het frame. Zorg dat je de acht aders los van elkaar kan plaatsen in de RJ45 module. Klap de achterkant van de RJ45 module open en leg de aders volgens kleurschema "B" in de module, klap de module dicht en druk deze stevig aan. Klap de module een keer open om te controleren of alle aders goed zitten.

**Tip:** Het plastic klepje kan van de RJ45 module afgehaald worden om de aders gemakkelijker in de module te kunnen steken. Druk het klepje vast als de aders op de juiste plek zitten



### Step 5-A [D]

Pull 10-15 cm of coaxial cable through the hole on the right hand side of the unit. Cut the coaxial cable as explained in appendix 'A'. When the cable is cut, place the cable in the module as shown. Make sure the central core fits in the very small hole in the module and then close the module lid with the screw.

### Step 5-B [E]

Pull the 10-15 cm Ethernet cable through the hole on the left hand side of the frame. Make sure the eight cores of the cable can be placed separately in the module by removing 2-3 cm of the plastic jacket. Snap the back of the Ethernet module open and put the cores in the module according to color scheme 'B' on the connector. When all cores are in the right place, close the back of the module and push it firmly. Open the back of the module to check if all cores are in the correct place and close it again.

**Tip:** The plastic lid can be removed to make the process easier, put the plastic lid back once the cores are in place.

### Stap 6

Klik de modules in het frame.

### Stap 7

Gebruik de schroevendraaier om de afdekplaat te monteren. Draai de afdekplaat niet te strak vast, dit kan schade aan de afdekplaat veroorzaken. We adviseren te stoppen met schroeven voordat de afdekplaat door begint te buigen.

**Uw wandcontactdoos is nu om te gebruiken**

### Step 6

Click the modules into the frame.

### Step 7

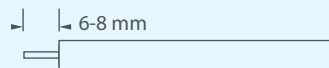
Use a screwdriver to install the faceplate on the wall outlet. Make sure you don't screw it too tight, this can cause damage to the faceplate. Stop before the faceplate starts to bend.

**Your wall outlet is now ready to use**

## BIJLAGE A APPENDIX A

**Coaxkabels met een diameter van >5.5mm (de meeste kabels in Nederland)**  
**Coaxial cables with a diameter of >5.5mm (most coaxial cables in Europe)**

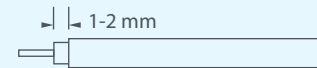
### A



Snij de kabel aan

Cut the cable

### B



Verwijder 1-2mm van de afschermingsmantel

Remove 1-2mm of the shielding

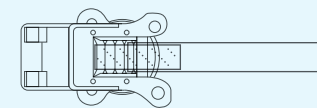
### C



Verwijder minimaal 7mm van de buitenmantel, zorg dat de losse draadjes niet de koperen kern raken

Remove at least 7mm of the plastic jacket, make sure the copper wires don't touch the core of the cable

### D

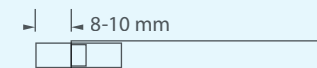


Plaats de kabel in de module zoals afgebeeld

Place the cable in the module as shown

**Coaxkabels met een diameter van <5.5mm**  
**Coaxial cables with a diameter of <5.5mm**

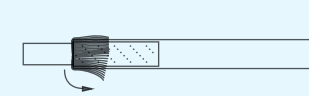
### A



Snij de kabel aan

Cut the cable

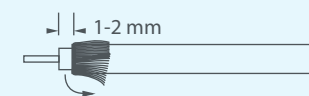
### B



Sla de koperdraadjes om de buitenmantel heen

Fold the copper wires over the jacket

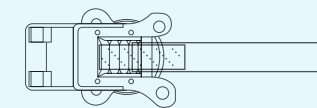
### C



Verwijder 8mm van de isolatie en laat +/- 1mm zitten

Remove 8mm of isolation from the core, keep +/- 1mm of isolation

### D



Plaats de kabel in de module zoals afgebeeld.

Place the cable in the module as shown



# HANDLEIDING/ USER MANUAL CLICK50 COMBI

Deze RJ45/coax combinatie wandcontactdoos kan in elke kamer geïnstalleerd worden waar uw een stabiele tv en Ethernet verbinding wil maken. Wij adviseren Technetix combinatiekabel te gebruiken bij het installeren van deze wandcontactdoos.

This RJ45/coax wall outlet can be used in any room where you need a reliable Ethernet and cable connection. We suggest using a Technetix CAT6/coax combination cable for the installation of this wall outlet.

## Veiligheid

Het is belangrijk dat u voldoende ruimte hebt rondom het gebied waar u de wandcontactdoos gaat installeren. U moet bekwaam zijn in het gebruik van handgereedschap, kabelstripper of Stanley-mes en een boormachine om de installatie uit te voeren, als u niet zeker bent van deze activiteit. Dan is het raadzaam dat u een professional zoekt om uw installatie uit te voeren.

## Benodigheden

- U heeft nodig:
- Een potlood
  - Schroevendraaiers (kruis en plat)
  - Elektrische boormachine (alleen voor opbouw installatie)
  - Stanley-mes (of kabelstripper)

## Opbouw of inbouw installatie

## Safety

It is important that you have enough space around the area where you want to install the wall outlet. You must be competent to use hand tools, like a cable stripper or utility knife and a power drill to perform the installation. If you are not sure of this activity. Then it is advisable that you hire a professional to perform your installation.

## Necessities

- You will need:
- Pencil
  - Screwdrivers (flat head and phillips)
  - Power drill (only for on-wall installation)
  - Utility knife (or cable stripper)

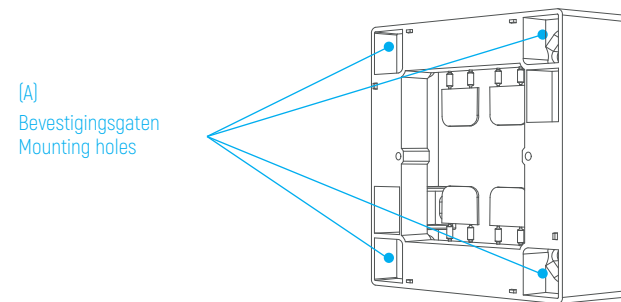
## On-wall or in-wall installation

This product can be installed in the wall or on the wall. Start at step 1 for on-wall installation and start at step 4 for in-wall installation.

## OPBOUWRAND INSTALLATIE

### Stap 1 (A)

Houd de opbouwrand tegen de muur waar u deze gaat installeren. Gebruik uw potlood om een markering te maken van de bevestigingsgaten in de achterste hoeken van de opbouwrand. Boor met de boormachine de gemarkeerde gaten. Haal de plastic stukjes los en plaats deze in de gaten aan de buitenkant van de opbouwrand. Laat er een of twee open voor de kabels als dit nodig is.



## BACK BOX INSTALLATION (ON-WALL)

### Step 1 (A)

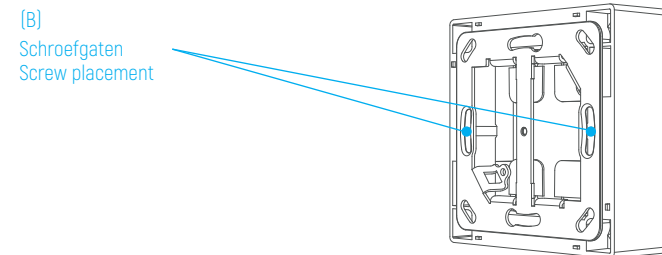
Put the back box against the wall and use your pencil to mark the places where the screws will go. Drill the marked holes. Remove the plastic pieces from inside of the back box and put these in the holes on the outside of the back box. Leave one or two open for the cable if necessary.

### Step 2

Plaats de opbouwrand over de geboorde gaten, zorg dat de coaxkabel en ethernetkabel ongeveer 10-15 cm uit de muur steken, door de opbouwrand. Schroef de opbouwrand strak vast, zorg dat er geen beweging meer in de opbouwrand zit als je deze met de hand vastpakt.

### Step 3 (B)

Pakt het ijzeren frame en maakt dit vast aan de opbouwrand. Gebruik hierbij de meegeleverde schroeven. Gooi de muurhaakjes weg, deze zijn niet nodig als je een opbouw installatie uitvoert.



### Step 2

Place the back box over the holes in the wall and make sure the cables are sticking out approximately 10-15 mm through the back box. Screw the back box tight to the wall and make sure there is no movement.

### Step 3 (B)

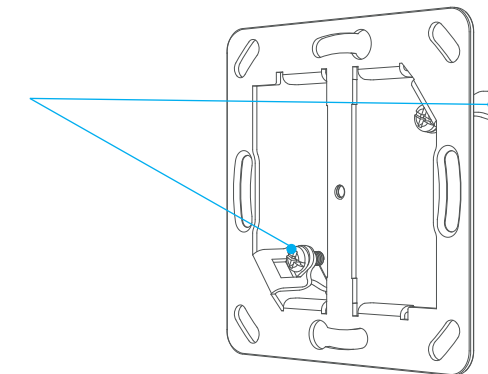
Take the iron frame and screw this onto the back box. Use the screws provided. Discard the wall hooks, these are not needed for on-wall installation.

## INBOUW INSTALLATIE

### Stap 4 (C)

**Let op: Sla deze stap over als uw bezig bent met de opbouw installatie**  
Pak het ijzeren frame en de muurhaken. Maak deze vast zoals afgebeeld. Zorg dat de schroeven niet helemaal strak vastgedraaid zitten. Plaats het frame op de muur en draai de schroeven strak aan. Zorg dat het frame gelijk loopt met de muur en stevig vast zit.

(C)  
Muurhaken  
Wall hooks



## IN-WALL INSTALLATION

### Step 4 (C)

**NB. Ignore this step if you are installing on to a wall.**  
Get the iron frame and the wall hooks. Attach as shown. Make sure to attach them lightly. Place the frame on the wall and tighten the screws until the frame is firmly fixed to the wall.



Ongestoord genieten

5

Five year warranty  
Vijf jaar garantie

1-10  
Gbps

1 Gbps min. /  
10 Gbps max.

technetix

Kazemat 5,  
3905 NR Veenendaal  
+31 318 58 59 59  
geschikt@technetix.com  
technetix.com/geschikt

Item nr.:  
11201706  
Type:  
CL50-COMBI

GOLD  
PLATED  
CONNECTORS